

33884 IQ-LED FL-90W-NW

Proiettore a LED

5905339338846



PARAMETRI DEL PRODOTTO:

Colore: nero

Luogo di montaggio: montaggio a parete , montaggio a soffitto

Luogo d'uso: all'esterno

Distanza minima dall' oggetto illuminata: 1m

Compatibile con dimmer: non

RAL: 7024

Wykrywanie ruchu: non

Larghezza [mm]: 243

Altezza [mm]: 314

Profondità [mm]: 38

Lunghezza del cavo [mt]: 0.3

Contenuto di mercurio: non

LED integrati: si

Tensione nominale [V]: 220-240 AC

Frequenza nominale [Hz]: 50

Potenza massima [W]: 90

Grado di protezione contro le scosse elettriche: I

Materiale del diffusore: vetro temperato

Tipo di spia: LED SMD

Flusso luminoso [lm]: 10800

Tonalità della luce: bianco

Durata [h]: 50000

Numero di cicli accensione/spegnimento: ≥ 25000

Angolo di illuminazione [°]: 100

Temperatura esercizio [°C]: -30÷50

Materiale del corpo: metallo

Tipo di allacciamento: estremità libere dei conduttori

Tipo di cavo: H05RN-F

Sezione tubo [mm²]: 1

Tempo di riscaldamento della lampada [s]: ≤ 1

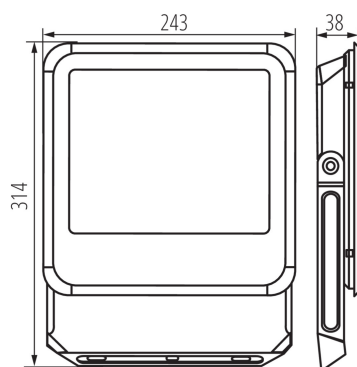
Tempo di accensione della lampada [s]: $\leq 0,5$

Plafoniera mobile in verticale [°]: 180

Grado IP: 65

33884 IQ-LED FL-90W-NW

Proiettore a LED



PARAMETRI PER SORGENTI LUMINOSE LED E OLED:

Flusso luminoso della lampadina da accesa Φ use [lm]:
12000

Flusso luminoso della lampadina da accesa Φ use [lm]: in
sfera (360°)

Temperatura di colore [K]: 4000

Coerenza dei colori in ellissi di MacAdam: ≤ 6

Indice di resa cromatica: 80

DATI LOGISTICI:

Unità di misura: pezzo

Tipo di confezionamento: 5

Numero di pezzi nell' imballaggio secondario: 1

Numero di pezzi in un imballaggio : 5

Peso unitario netto [g]: 1264

Grammatura [g]: 1450

Lunghezza dell'unità di imballaggio [cm]: 24.5

Larghezza dell'unità di imballaggio [cm]: 4

Altezza dell'unità di imballaggio [cm]: 32

Peso della scatola di cartone [Kg]: 7.25

Larghezza della scatola di cartone [cm]: 24

Altezza della scatola di cartone [cm]: 37

Lunghezza della scatola di cartone [cm]: 30

Volume della scatola di cartone [m³]: 0.02664

INFORMAZIONI SUPPLEMENTARI:

- 5 anni di garanzia secondo le condizioni della dichiarazione di garanzia consultabile sul sito Internet